



GUIDE DES
PANNEAUX
TOURISTIQUES

CANEVAS DE PANNEAUX

| | |
|---|-------|
| Une Marque pour la Gaume | 3 |
| Le territoire de la Gaume | 4-5 |
| Créer un panneau touristique en Gaume - conseils à suivre | 6-9 |
| Flèches directionnelles et localisation uniquement en milieu naturel | 10 |
| Poteaux en bois pour le balisage | 11 |
| Panneau pour les sites naturels > 140 x 100 cm | 12-13 |
| Panneau de promenade > 140 x 100 cm | 14-15 |
| Panneau d'interprétation > patrimoine > 140 x 100 cm | 16-17 |
| Panneau d'interprétation > patrimoine > 4 langues 140 x 100 cm | 18-19 |
| Panneau d'interprétation verticale > patrimoine > 100 X 140 cm | 20-21 |
| Panneau d'interprétation verticale > patrimoine > 4 langues 100 x 140cm | 22-23 |
| Panneau d'interprétation > patrimoine > 100 x 80 cm | 24-25 |
| Panneau d'interprétation > patrimoine A3 | 26-27 |
| Plaquette d'interprétation > patrimoine A4 paysage | 28-29 |
| Plaquette d'interprétation > patrimoine A4 portrait | 30-31 |

Gaume Créative, Un projet pour un terroir unifié

Le projet Gaume Créative a pu voir le jour grâce aux fonds octroyés dans le cadre de la mesure 16.3 du Programme wallon de Développement rural. Ce projet a permis à la Maison du Tourisme de Gaume et au Parc naturel de Gaume de travailler conjointement sur la création d'une Marque pour leur territoire et ses nombreux acteurs.



Une Marque pour la Gaume

La Gaume est une région très dynamique en matière de tourisme. Nous avons constaté que chaque prestataire réalisait souvent sa propre promotion. Les touristes et les habitants sont donc face à une multitude de compositions graphiques et ont parfois du mal à s’y retrouver. C’est pourquoi, une série d’outils faciles d’utilisation ont été conçus pour promouvoir la Gaume et renforcer la synergie entre les acteurs gaumais.

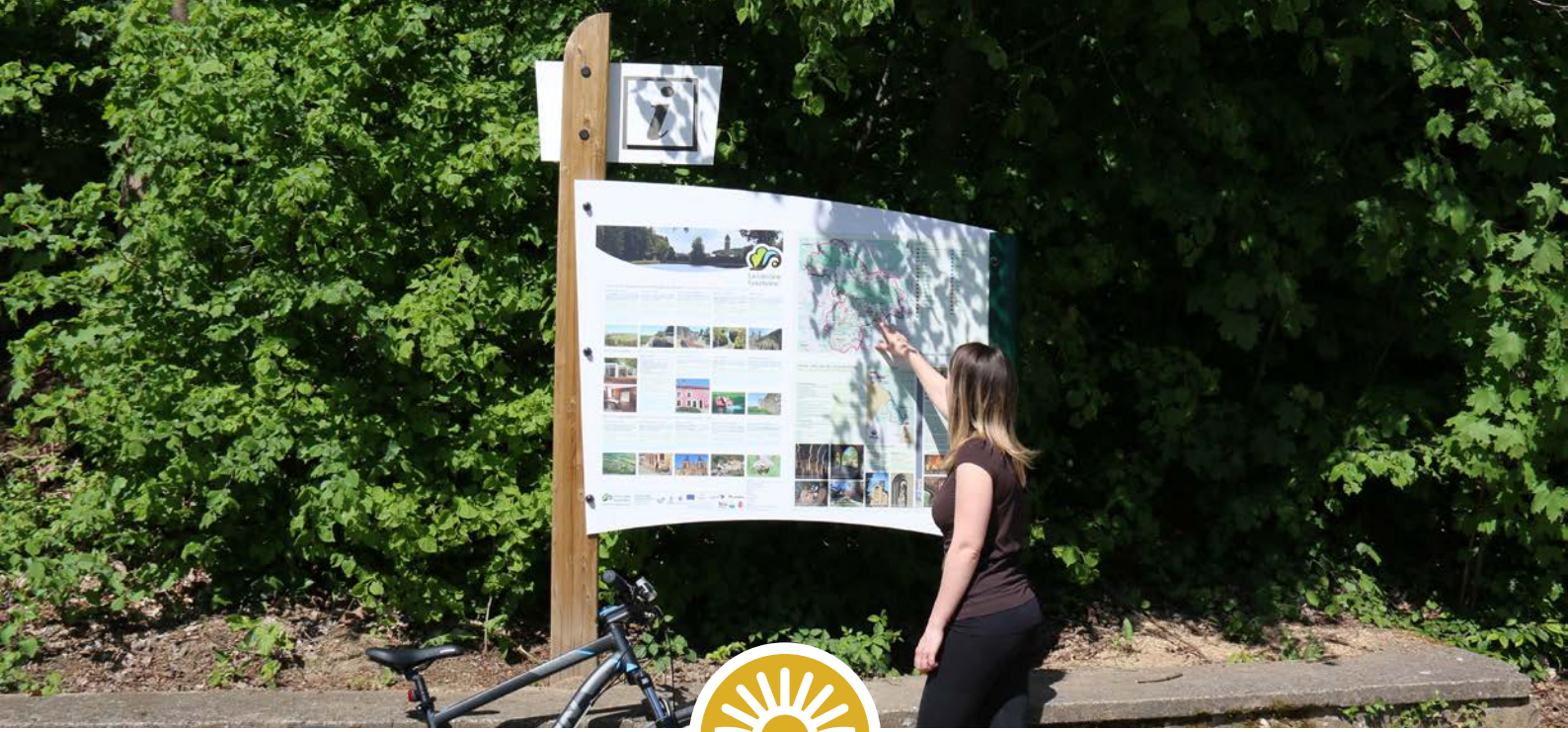
Le premier outil est un guide de la Marque Gaume présentant sa charte graphique. Le deuxième est **un guide des panneaux touristiques**. Il s’agit de canevas pratiques conçus pour coordonner et faciliter la création de différents panneaux touristiques qui restent harmonieux avec la charte graphique et répondent aux attentes d’un grand nombre de prestataires. Si vous avez d’autres dimensions ou d’autres idées, n’hésitez pas à nous contacter. Nous sommes à votre disposition.

Un projet porté par :



Et soutenu par :







Idéalement située entre la France et le Luxembourg, la Gaume s'étend de la commune de Rouvroy à celle de Florenville. Que vous soyez commerçant, artisan, producteur ou bien membre d'une ASBL et que vous vous situez sur ce territoire, la Marque Gaume est faite pour vous !





CONSEILS À SUIVRE

Créer un panneau touristique en Gaume

Vous avez comme projet la création ou la mise à neuf d'un panneau touristique sur le territoire gaumais ? Nous vous proposons ci-dessous une démarche à suivre en quelques étapes.

1. Quel site valoriser ?

En premier lieu, il est nécessaire de sélectionner le site que vous désirez valoriser sur le territoire. Attention, l'objectif n'est pas de tout signaler par des panneaux. Une pollution de panneaux peut nuire à la sécurité, à la visibilité du site, à la beauté des paysages et à l'environnement.

Un site peut être valorisé de différentes manières :

- impression de dépliants,
- localisation sur une carte,
- réalisation d'évènements
- création de parcours thématiques
- utilisation d'applications numériques, etc...

2. Existe-t-il déjà un panneau sur place ?

Les étapes 2-3-4 peuvent être réalisées simultanément pour gagner du temps. Réalisez un inventaire des panneaux déjà localisés sur place. Sont-ils toujours en bon état et entretenus ? Leur contenu est-il correct et toujours d'actualité ? Si ce n'est pas le cas,



contactez les propriétaires de chaque panneau afin d'envisager ensemble la fusion de vos idées et la création d'un seul panneau et ainsi éviter les doublons. En effet, il faut éviter à tout prix de placer un panneau ayant le même type de contenu que celui déjà sur place.

Comment savoir à qui appartient un panneau ? En règle générale, les propriétaires, partenaires et sponsors du panneau apposent leur propre logo dessus.

Vérifiez si les panneaux sont déjà localisés et/ou encodez les sur le site web : www.gaume.yeswiki.be

3. Où placer le futur panneau ?

Il est primordial d'aller faire un repérage sur place. Si le site se trouve en forêt, vous pouvez faire appel à un membre du Département de la Nature et des Forêts pour vous accompagner et donner son avis. Il est important que le panneau soit visible, accessible et intégré dans son environnement. Il ne doit ni gêner le passage et la visibilité du site, ni nuire à la sécurité des lieux.

4. Quel type de panneau ?

Nous vous proposons de parcourir notre guide des panneaux touristiques. Chaque canevas de panneau est présenté à l'aide d'une fiche facile à imprimer. Choisissez le panneau en fonction de vos objectifs et de votre repérage sur le site.

5. Quelle société choisir ?

Pour garantir la meilleure offre du marché, nous vous conseillons de réaliser une demande de devis auprès de minimum trois sociétés spécialisées en graphisme et/ou en signalétique. Dans le besoin, la Maison du Tourisme de Gaume et le Parc naturel de Gaume peuvent toujours vous conseiller dans le choix d'un prestataire.

6. Réalisation d'un pré-projet

Vous pouvez dorénavant créer un pré-projet en créant vos contenus (textes et visuels) suivant la fiche du canevas. Attention, les visuels doivent être en haute définition et le vocabulaire utilisé doit pouvoir être accessible à tous et particulièrement aux familles. Pour ce dernier point, nous vous conseillons fortement de faire relire vos textes par plusieurs personnes d'âge différent et provenant d'autres secteurs d'activité que le vôtre.

Nous restons à votre disposition pour toute question :

Maison du Tourisme de Gaume :
+32(0)63 57 89 04 - mtg@soleildegauwe.be

Parc Naturel de Gaume :
+32(0)63 45 71 26 - contact@pndg.be

7. Concertation avec les acteurs

Organisez une concertation avec tous les acteurs concernés pour présenter votre pré-projet. N'hésitez pas à contacter les gestionnaires de voiries : le Service Public Wallon, le cantonnement concerné du Département de la Nature et des Forêts, et l'administration communale concernée. Ce sont ces derniers qui vous donneront l'autorisation ou non pour placer votre panneau.

Lors de cette concertation, vous pourriez bénéficier d'expériences, d'un ou plusieurs partenariats (ex : relecture), connaître leurs avis, savoir ce qui est faisable ou non, prendre connaissance de projets existants ou en cours, etc...

8. Demande d'avis à la Maison du Tourisme de Gaume et au Parc naturel de Gaume

Pour que votre panneau soit harmonieux avec la Marque Gaume, la Maison du Tourisme de Gaume et le Parc naturel de Gaume sont à votre entière disposition.

Nous vous signalons également qu'une convention avec l'ensemble des gestionnaires de voirie est en cours afin que seuls les futurs panneaux respectant les codes graphiques de la Marque Gaume soient acceptés et autorisés sur le territoire.



9. Demandes d'autorisation

Avant de placer un nouveau panneau, vous devez demander l'autorisation aux différents gestionnaires de voirie. Sans leurs accords, un panneau ne peut être placé en Gaume.

Pour savoir à qui appartient la route, le chemin, le sentier ou le site où vous voulez placer votre panneau, nous vous conseillons de vous renseigner auprès du cadastre. Vous pouvez aussi par défaut compléter et envoyer un formulaire de demande d'autorisation à l'ensemble des gestionnaires de voirie concernés. Si votre panneau doit être fixé à un bâtiment ou à un patrimoine privé, vous devez recevoir l'autorisation de son propriétaire.

Attention, si vous avez reçu une autorisation et que nous remarquons par après que votre nouveau panneau ne respecte pas les réglementations en vigueur ni les codes graphiques de la Marque Gaume, le panneau pourra être retiré de la circulation.

10. Commande, réception et placement

Vous pouvez transmettre à la société choisie vos desiderata, la fiche du canevas souhaité, votre contenu (textes et visuels) et le panneau en format pdf (sur demande à la Maison du Tourisme de Gaume). Cette dernière ou le Parc naturel de Gaume peuvent également se charger du projet avec vous (uniquement sur demande et sur disponibilité). Dès réception du panneau, il ne reste plus qu'à le placer. Si le projet est monté en collaboration avec la commune, vous pouvez peut-être bénéficier de l'aide de leurs ouvriers. La plupart des sociétés spécialisées en signalétique proposent aussi ce service en supplément.

11. Encodage du panneau

Dès qu'un panneau est installé ou qu'une modification est apportée, n'oubliez pas de les encoder dans notre base de données en ligne afin que tout le monde puisse en être informé. Encodage de votre panneau sur le site web : www.gaume.yeswiki.be

12. Entretien du panneau

Il est bien sûr vivement conseillé d'entretenir les panneaux que vous avez placés. En ce qui concerne les panneaux de longue date, plus d'un serait tenté de les laisser de côté, dans l'espoir de les remplacer un jour lorsque le budget se libèrera. Il faut savoir que ce genre de panneaux par leur ancienneté, leur contenu obsolète, leur graphisme dépassé... nuisent à la sécurité, à la visibilité des sites, à la beauté de nos paysages, à l'environnement et à l'information transmise.

Laissez un commentaire sur un panneau en mauvais état et/ou vérifiez l'état de vos propres panneaux sur le site web : www.gaume.yeswiki.be





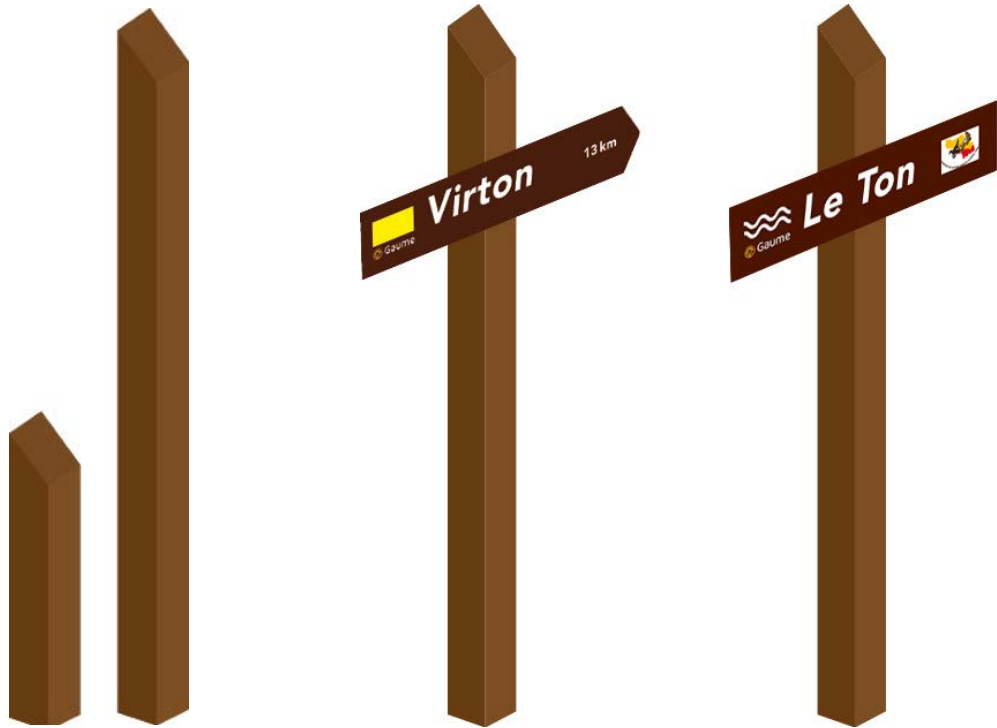
Impression de la flèche :
Stratifié en inclusion.



* Guide du balisage : www.balisage.tourismewallonie.be

Matériaux :

Bois résistant traité de préférence en autoclave.



Mesures du poteau de balisage :

Concernant le balisage et l'utilisation d'un poteau de balisage, il faut se référer obligatoirement au **Guide du balisage : www.balisage.tourismewallonie.be**

Les tailles minimales du poteau :

- Potelet de 1m30 pour jalon et de 1m45 pour plusieurs jalons.
- Poteaux de 3m pour balise et de 3m50 pour plusieurs balises.
- Barre à béton dans la structure pour éviter le tronçonnage.

On privilégie le format carré sect 9/9 cm avec un sommet biseauté.
 Dans certaines situations, un poteau en bois jusqu'à 6 faces peut être utilisé.
 Dans ce cas, il faut mettre un capuchon si le dessus est plat.

Réglementations pour les flèches d'indication du Code de la route :

Il faut se référer à l'**Arrêté ministériel du 11 octobre 1976/Article 12** fixant les dimensions minimales et les conditions particulières de placement de la signalisation routière.



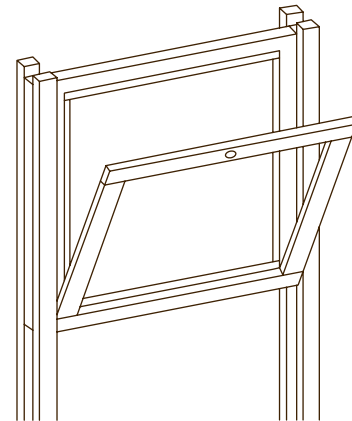
 **PANNEAU POUR LES SITES NATURELS**
140 X 100 CM (dimensions vivement conseillées)



Option en forêt : Ajouter une toiture en bois.

Matériaux :
Bois résistant - traité de préférence en autoclave.

Impression du panneau :
Stratifié en inclusion.



Optimisation du panneau en ajoutant à l'arrière :

- Un **cadre basculant** : option de valve fermée et contrôlée. Il peut même être utilisé des deux côtés si besoin.
- Ou un **panneau marin** : affichage libre.
- Ou un **autre panneau** présenté dans cette brochure.



Canevas à adapter sur demande pour un panneau valorisant les richesses d'un(e) village/ville.



Aligner le logo à la marge de droite

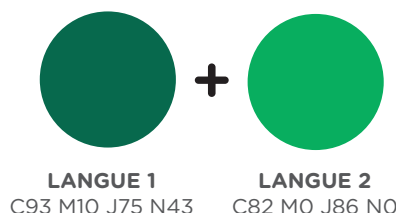
Aligner les photos sur les lettres minuscules du chapeau

70 mm de marge / 35 colonnes / Gouttière 12 mm
 200 caractères par langue pour le texte courant du chapeau (espaces compris)
 1670 caractères par langue pour le texte courant de la colonne (espaces compris)

- 1 **Logo:**
192 mm de large
- 2 **Diamètre pictogramme:**
50 mm
- 3 **Surtitre:**
Gotham Rounded Book capital, 50 pt, 1 ligne
- 4 **Titre:**
Cocon Light, 160 pt, 1 ligne
- 5 **Chapeau:**
Gotham Rounded Book, 35 pt pour la deuxième langue, le titre est placé au début du chapeau en Gotham Rounded Bold 1 ligne
- 6 **Feuilles pour la langue:** 21x30 mm
Intertitre:
Gotham Rounded Medium capital, 32 pt, 1 ligne
- 7 **Texte courant:**
Gotham Rounded Book, 25 pt

- 8 **Carte :**
425x340mm, coins supérieurs arrondis 25 mm
- 9 **Photo de droite :** 280x340mm
Photos du bas : 210x212mm
Espaces entre les photos et la carte : 10pt
- 10 **Charte du randonneur:**
Titre : Gotham Rounded Medium capital, 32pt
Diamètre pictogrammes : 30mm
Texte : Gotham Rounded Book, 17pt
Urgence 212 : 34X23 mm et le texte en Gotham Rounded Bold, 22 pt
- 11 **Informations:**
Ligne de séparation : 751mm - 1pt
Hauteur du logo du propriétaire : 40mm
Hauteur des logos des partenaires : 32mm
Texte : Gotham Rounded Book, 15pt avec le mot contact en capital et le site internet en Gotham Rounded Bold, 20pt

Références couleurs pour les panneaux sur les zones naturelles:



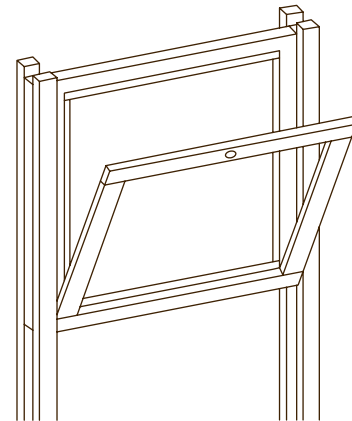
 **PANNEAU DE PROMENADES**
140 X 100 CM (dimensions vivement conseillées)



Option en forêt : Ajouter une toiture en bois.

Matériaux :
Bois résistant - traité de préférence en autoclave.

Impression du panneau :
Stratifié en inclusion.

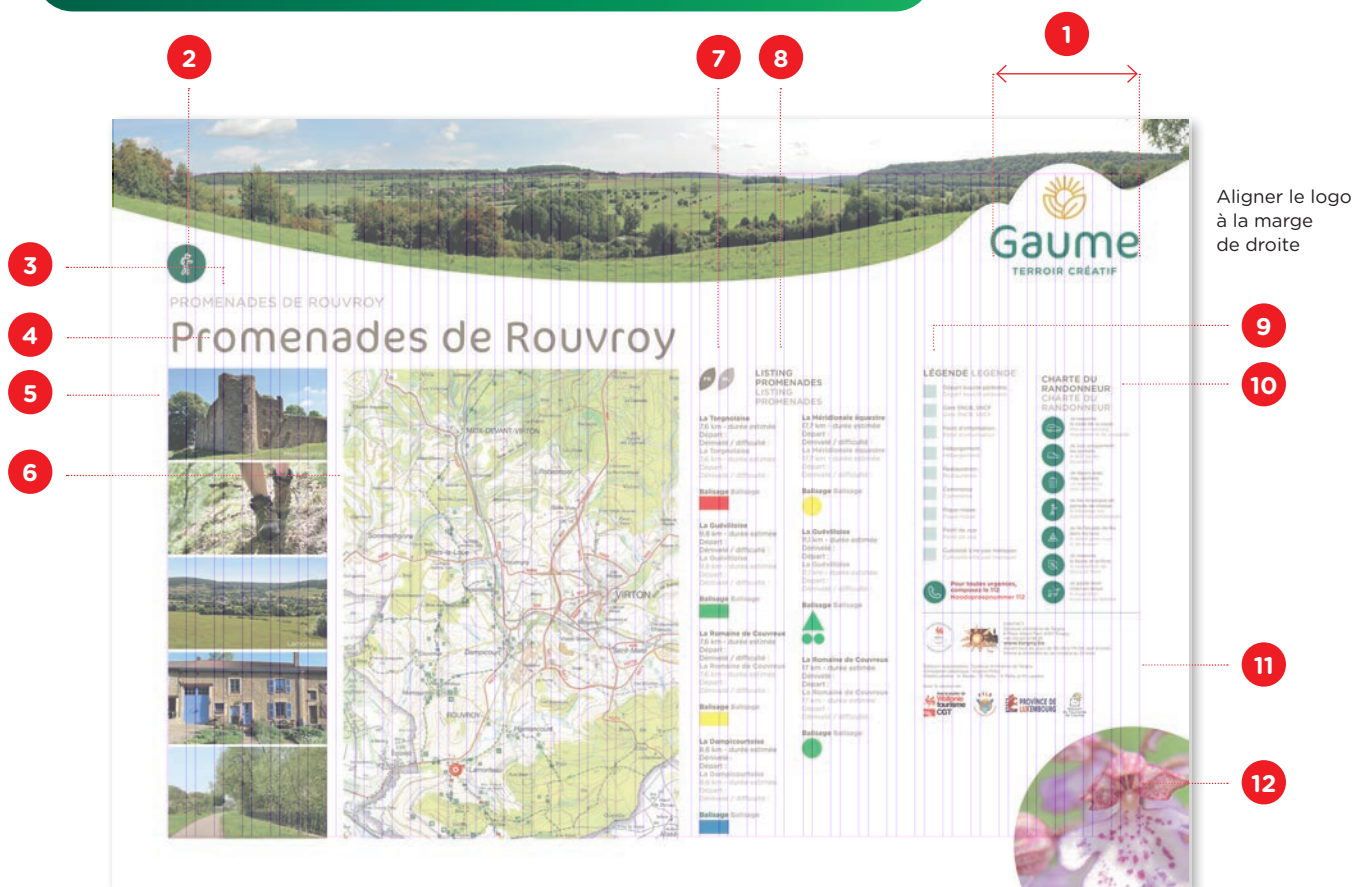


Optimisation du panneau en ajoutant à l'arrière :

- Un **cadre basculant** : option de valve fermée et contrôlée. Il peut même être utilisé des deux côtés si besoin.
- Ou un **panneau marin** : affichage libre.
- Ou un **autre panneau** présenté dans cette brochure.



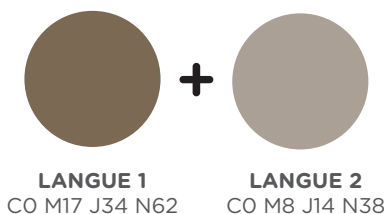
Autres options d'agencement sur demande.



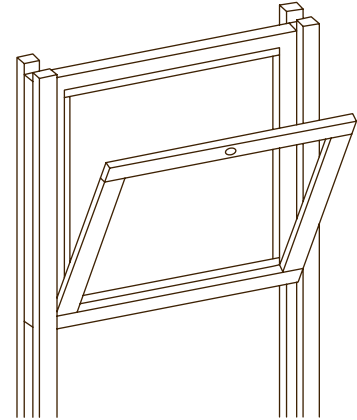
70 mm de marge / 35 colonnes / Gouttière 12mm

- 1 Logo:**
192mm de large
- 2 Diamètre pictogramme:**
50mm
- 3 Surtitre langue 2:**
Gotham Rounded Book capital, 50pt, 1 ligne
- 4 Titre langue 1:**
Cocon Light, 160pt, 1 ligne
- 5 Photos:**
206x119mm (autres options possibles)
Légendes en blanc : Gotham Rounded Book, 25pt
Espaces entre les photos : 10pt
- 6 Carte:** 437X610 mm
(option carte horizontale possible)
Diamètre repaire
"Vous êtes ici" : 17mm
- 7 Feuilles pour la langue:** 21x30 mm

Références couleurs
des panneaux promenades:



- 8 Listing promenades (jusqu'à 10):**
Titre listing promenades : Gotham Rounded Medium capital, 32 pt
Titre promenade : Gotham Rounded Bold, 25pt
Texte promenade : Gotham Rounded Book, 25pt
Balises pédestres : 38x18 mm
Balises VTT : 29x44 mm
Balises équestres : 26 mm
- 9 Légende:**
Titre légende : Gotham Rounded Medium capital, 32 pt
Pictogrammes : 17x17 mm (sur demande)
Texte légende: Gotham Rounded Book, 20pt
Urgence 212 : 34X23 mm et le texte en Gotham Rounded Bold, 22 pt
- 10 Charte du randonneur:**
Titre : Gotham Rounded Medium capital, 32 pt
Diamètre pictogrammes : 30mm
Texte : Gotham Rounded Book, 17 pt
- 11 Informations :**
Ligne de séparation : 279mm - 1pt
Hauteur du logo du propriétaire : 40mm
Hauteur des logos des partenaires : 32mm
Diamètre pictogramme reconnaissance des promenades : 38mm
Texte : Gotham Rounded Book, 15pt avec le mot contact en capital et le site internet en Gotham Rounded Bold, 20pt
- 12 Photo ronde:** diamètre 308mm



Optimisation du panneau en ajoutant à l'arrière :

- Un **cadre basculant** : option de valve fermée et contrôlée. Il peut même être utilisé des deux côtés si besoin.
- Ou un **panneau marin** : affichage libre.
- Ou un **autre panneau** présenté dans cette brochure.



Option en forêt : Ajouter une toiture en bois.

Matériaux :
 Bois résistant - traité de préférence en autoclave.

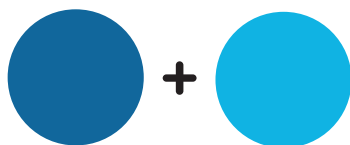
Impression du panneau :
 Stratifié en inclusion.



70 mm de marge / 35 colonnes / Gouttière 12 mm
 200 caractères par langue pour le texte courant du chapeau (espaces compris)
 2040 caractères par langue pour le texte courant (espaces compris) et 675 caractères par langue pour le cadre thématique (espaces compris)

- 1 **Logo:**
192mm de large
- 2 **Diamètre pictogramme:**
50mm
- 3 **Surtitre:**
Gotham Rounded Book capital, 50pt, 1 ligne
- 4 **Titre:**
Cocon Light, 160pt, 1 ligne
- 5 **Chapeau:**
Gotham Rounded Book, 35pt pour la deuxième langue, le titre est placé au début du chapeau en Gotham Rounded Bold
- 6 **Feuilles pour la langue :** 21x30 mm
Intertitre:
Gotham Rounded Medium capital, 32pt
- 7 **Texte courant:**
Gotham Rounded Book, 25pt

Références couleurs pour les panneaux patrimoine:

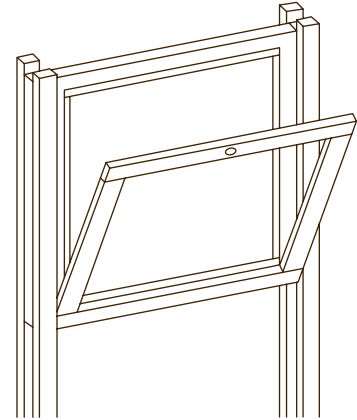


LANGUE 1 C100 M43 J0 N30
LANGUE 2 C75 M0 J5 N0

- 8 **Photo ronde :** diamètre 337mm
- 9 **Légende photo ronde :**
Gotham Rounded Book, 17pt (max 80 caractères espaces compris) ou sans feuille transparente, texte en blanc : Gotham Rounded Bold, 25pt, 1 ligne
- 10 **Photos :** 284x297mm
Espace entre les photos : 10pt
- 11 **Cadre thématique :** 570x253mm, coins inférieurs arrondis 25mm, couleur dégradée
Titre : Gotham Rounded Bold capital, 45pt, 1 ligne
Intertitre : Gotham Rounded Bold, 25pt
Texte courant : Gotham Rounded Book, 25pt
- 12 **Informations :**
Ligne de séparation : 520mm - 1pt
Hauteur du logo du propriétaire : 40mm
Hauteur des logos des partenaires : 32mm
Texte : Gotham Rounded Book, 15pt avec le mot contact en capital et le site internet en Gotham Rounded Bold, 20pt



PANNEAU D'INTERPRÉTATION > PATRIMOINE > 4 LANGUES
140 X 100 CM (dimensions vivement conseillées)



Optimisation du panneau en ajoutant à l'arrière :

- Un **cadre basculant** : option de valve fermée et contrôlée. Il peut même être utilisé des deux côtés si besoin.
- Ou un **panneau marin** : affichage libre.
- Ou un **autre panneau** présenté dans cette brochure.



Option en forêt : Ajouter une toiture en bois.

Matériaux :

Bois résistant - traité de préférence en autoclave.

Impression du panneau :

Stratifié en inclusion.

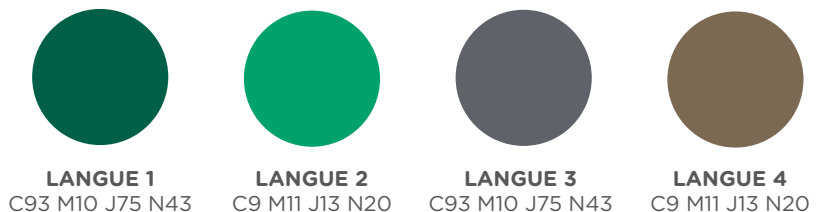


Aligner le logo à la marge de droite

70 mm de arge / 35 colonnes / Gouttière 12 mm
 135 caractères par langue pour le texte courant du chapeau (espaces compris)
 1580 caractères par langue pour le texte courant (espaces compris)

- 1 Logo:**
192 mm de large
- 2 Diamètre pictogramme:**
50 mm
- 3 Surtitre:**
Gotham Rounded Book capital, 50 pt, 1 ligne
- 4 Titre:**
Cocon Light, 160 pt, 1 ligne
- 5 Chapeau:**
Gotham Rounded Book, 35 pt pour la deuxième langue, le titre est placé au début du chapeau en Gotham Rounded Bold
- 6 Photo ronde:**
diamètre 466mm
- 7 Légende photo ronde:**
Gotham Rounded Book, 17 pt (max 80 caractères espaces compris) ou sans feuille transparente, texte en blanc : Gotham Rounded Bold, 25pt, 1 ligne
- 8 Feuilles pour la langue:** 21x30mm
Intertitre:
Gotham Rounded Medium capital, 32 pt, 1 ligne
- 9 Texte courant:**
Gotham Rounded Book, 25 pt
- 10 Informations:**
Ligne de séparation : 423mm - 1pt
Hauteur du logo du propriétaire : 40mm
Hauteur des logos des partenaires : 32mm
Texte : Gotham Rounded Book, 15pt avec le mot contact en capital et le site internet en Gotham Rounded Bold, 20pt

Références couleurs pour les différentes langues:



LANGUE 1 C93 M10 J75 N43
LANGUE 2 C9 M11 J13 N20
LANGUE 3 C93 M10 J75 N43
LANGUE 4 C9 M11 J13 N20



PANNEAU D'INTERPRÉTATION VERTICALE > PATRIMOINE
100 X 140 CM (dimensions vivement conseillées)



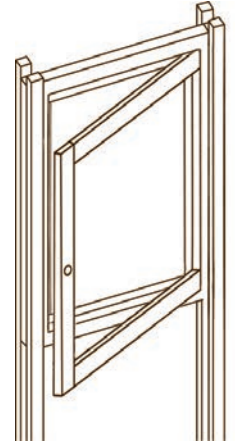
Option en forêt : Ajouter une toiture en bois.

Matériaux :
 Bois résistant - traité de préférence en autoclave.

Impression du panneau :
 Stratifié en inclusion.

Optimisation du panneau en ajoutant à l'arrière :

- Un **cadre basculant** : option de valve fermée et contrôlée. Il peut même être utilisé des deux côtés si besoin.
- Ou un **panneau marin** : affichage libre.
- Ou un **autre panneau** présenté dans cette brochure.

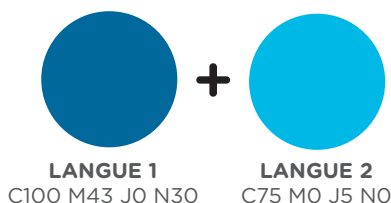




70 mm de marge / 22 colonnes / Gouttière 12 mm
 200 caractères par langue pour le texte courant du chapeau (espaces compris)
 1920 caractères par langue pour le texte courant (espaces compris) et 600 caractères par langue pour le cadre thématique (espaces compris)

- 1 Logo :**
192mm de large
- 2 Diamètre pictogramme :**
50mm
- 3 Surtitre :**
Gotham Rounded Book capital, 50 pt, 1 ligne
- 4 Titre :**
Cocon Light, 160 pt, 1 ligne
- 5 Chapeau :**
Gotham Rounded Book, 35 pt pour la deuxième langue, le titre est placé au début du chapeau en Gotham Rounded Bold
- 6 Feuilles pour la langue :** 21x30 mm
Intertitre : Gotham Rounded Medium capital, 32 pt
- 7 Texte courant :**
Gotham Rounded Book, 25 pt

Références couleurs pour les panneaux patrimoine :



- 8 Photo ronde :** diamètre 326mm
- 9 Légende photo ronde :**
Gotham Rounded Book, 17 pt (max 80 caractères espaces compris) ou sans feuille transparente, texte en blanc : Gotham Rounded Bold, 25pt, 1 ligne
- 10 Informations :**
Ligne de séparation : 187mm - 1pt
Hauteur du logo du propriétaire : 40mm
Hauteur des logos des partenaires : 32mm
Texte : Gotham Rounded Book, 15pt avec le mot contact en capital et le site internet en Gotham Rounded Bold, 20pt
- 11 Photos :** 293x241mm
Espace entre les photos : 10pt
- 12 Cadre thématique :** 582x253mm, coins inférieurs arrondis 25mm, couleur dégradée
Titre : Gotham Rounded Bold capital, 45 pt, 1 ligne
Intertitre : Gotham Rounded Bold, 25pt
Texte courant : Gotham Rounded Book, 25 pt

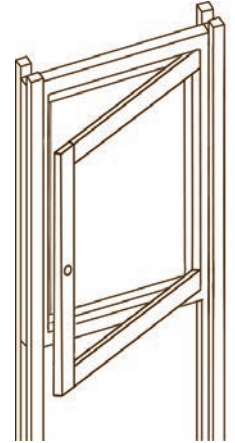


PANNEAU D'INTERPRÉTATION VERTICALE > PATRIMOINE > 4 LANGUES
100 X 140 CM (dimensions vivement conseillées)



Optimisation du panneau en ajoutant à l'arrière :

- Un **cadre basculant** : option de valve fermée et contrôlée. Il peut même être utilisé des deux côtés si besoin.
- Ou un **panneau marin** : affichage libre.
- Ou un **autre panneau** présenté dans cette brochure.



Option en forêt : Ajouter une toiture en bois.

Matériaux :
Bois résistant - traité de préférence en autoclave.

Impression du panneau :
Stratifié en inclusion.

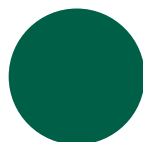


70 mm de marge / 22 colonnes / Gouttière 12 mm
 125 caractères par langue pour le texte courant du chapeau (espaces compris)
 1520 caractères par langue pour le texte courant (espaces compris)

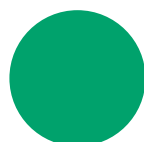
- 1 Logo:**
192 mm de large
- 2 Diamètre pictogramme:**
50 mm
- 3 Surtitre:**
Gotham Rounded Book capital, 50 pt, 1 ligne
- 4 Titre:**
CoconPro Light, 160 pt, 2 lignes
- 5 Chapeau:**
Gotham Rounded Book, 35 pt pour la deuxième langue, le titre est placé au début du chapeau en Gotham Rounded Bold
- 6 Photo ronde :** diamètre 404mm

- 7 Légende photo ronde:**
Gotham Rounded Book, 17 pt (max 80 caractères espaces compris) ou sans feuille transparente, texte en blanc : Gotham Rounded Bold, 25pt, 1 ligne
- 8 Informations :**
Ligne de séparation : 266mm - 1pt
Hauteur du logo du propriétaire : 40mm
Hauteur des logos des partenaires : 32mm
Texte : Gotham Rounded Book, 15pt avec le mot contact en capital et le site internet en Gotham Rounded Bold, 20pt
- 9 Feuilles pour la langue :** 21x30 mm
Intertitre: Gotham Rounded Medium capital, 32 pt
- 10 Texte courant:**
Gotham Rounded Book, 25 pt

Références couleurs pour les panneaux patrimoine :



LANGUE 1
C93 M10 J75 N43



LANGUE 2
C9 M11 J13 N20



LANGUE 3
C93 M10 J75 N43



LANGUE 4
C9 M11 J13 N20



PANNEAU D'INTERPRÉTATION > PATRIMOINE
100 X 80 CM (dimensions vivement conseillées)



Matériaux:

Bois résistant - traité de préférence en autoclave.

Impression du panneau:

Stratifié en inclusion.

Fixation:

Sur 2 montants en bois - panneau incliné à 30° ou fixé à un mur ou sur montants existants à la verticale.



50mm de marge / 25 colonnes / Gouttière 12mm

230 caractères par langue pour le texte courant du chapeau (espaces compris)

1300 caractères par langue pour le texte courant (espaces compris) et 375 caractères par langue pour le cadre thématique (espaces compris)

- 1 Logo :**
144 mm de large
- 2 Diamètre pictogramme :**
35 mm
- 3 Surtitre :**
Gotham Rounded Book capital, 40 pt, 1 ligne
- 4 Titre :**
Cocon Light, 130 pt, 1 ligne
- 5 Chapeau :**
Gotham Rounded Book, 30 pt pour la deuxième langue, le titre est placé au début du chapeau en Gotham Rounded Bold
- 6 Feuilles pour la langue :**
21x30mm
Intertitre :
Gotham Rounded Medium capital, 32 pt
- 7 Texte courant :**
Gotham Rounded Book, 25 pt
- 8 Photos : 195x229mm**
Espace entre les photos : 10pt
- 9 Cadre thématique : 389x240mm, coins inférieurs arrondis 25mm, couleur dégradée**
Titre : Gotham Rounded Bold capital, 35pt, 1 ligne
Intertitre : Gotham Rounded Bold, 25pt
Texte courant : Gotham Rounded Book, 25 pt
- 10 Informations :**
Ligne de séparation : 340mm - 1pt
Hauteur du logo du propriétaire : 40mm
Hauteur des logos des partenaires : 32mm
Texte : Gotham Rounded Book, 15pt avec le mot contact en capital et le site internet en Gotham Rounded Bold, 20pt

Références couleurs pour les panneaux patrimoine :





Matériaux :

Bois résistant - traité de préférence en autoclave.

Impression du panneau :

Stratifié en inclusion.

Fixation :

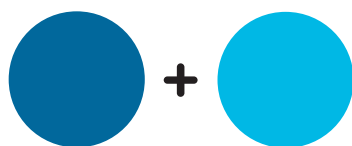
Sur 2 montants en bois - panneau incliné à 30° ou fixé à un mur ou sur montants existants à la verticale.



20 mm de marge / 24 colonnes / Gouttière 5 mm
 155 caractères par langue pour le texte courant du chapeau (espaces compris)
 405 caractères par langue pour le texte courant (espaces compris)

- | | |
|---|--|
| <p>1 Logo : 50 mm de large</p> <p>2 Diamètre pictogramme : 16 mm</p> <p>3 Surtitre : Gotham Rounded Book capital, 20 pt, 1 ligne</p> <p>4 Titre : Cocon Light, 60 pt, 1 ligne</p> <p>5 Chapeau : Gotham Rounded Book, 20 pt pour la deuxième langue, le titre est placé au début du chapeau en Gotham Rounded Bold</p> | <p>6 Feuilles pour la langue : 10x14mm Intertitre : Gotham Rounded Medium capital, 20 pt</p> <p>7 Texte courant : Gotham Rounded Book, 17 pt</p> <p>8 Photos : 123x90mm Espace entre les photos : 3pt</p> <p>9 Informations : Ligne de séparation : 381mm - 1pt Hauteur du logo du propriétaire : 20mm Hauteur des logos des partenaires : 16mm Texte : Gotham Rounded Book, 10pt avec le mot contact en capital et le site internet en Gotham Rounded Bold, 12pt</p> |
|---|--|

Références couleurs pour
les panneaux patrimoine :



LANGUE 1 **LANGUE 2**
 C100 M43 J0 N30 C75 M0 J5 N0



Matériaux :

Bois résistant - traité de préférence en autoclave.

Impression du panneau :

Stratifié en inclusion.

Fixation :

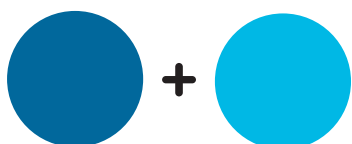
Sur 1 montant en bois - panneau incliné à 30°,
fixé à un mur ou sur montant existant à la verticale.



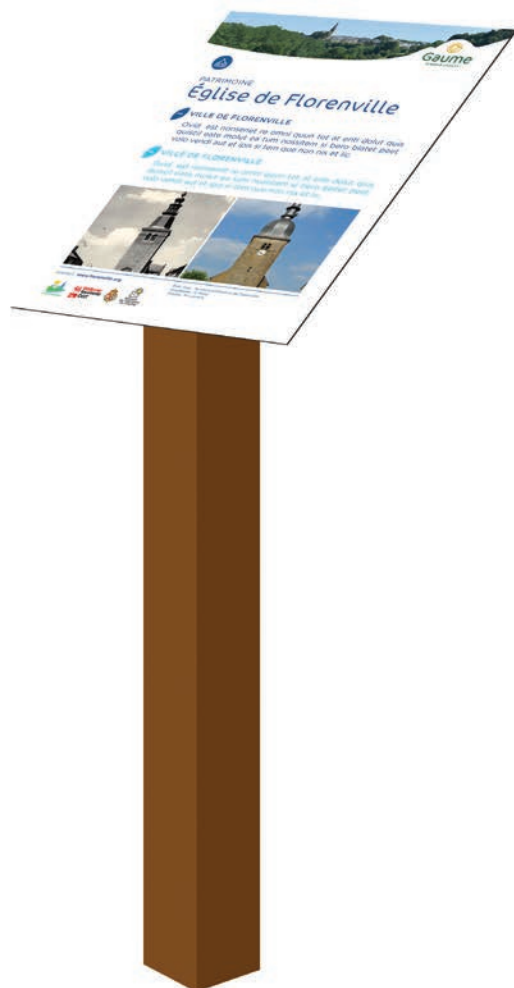
15 mm de marge / 24 colonnes / Gouttière 4 mm
 160 caractères par langue pour le texte courant (espaces compris)

- | | |
|---|---|
| <p>1 Logo : 34 mm de large</p> <p>2 Diamètre pictogramme : 14 mm</p> <p>3 Surtitre : Gotham Rounded Book capital, 17pt, 1 ligne</p> <p>4 Titre : Cocon Light, 45pt, 1 ligne</p> <p>5 Feuilles pour la langue : 9x13mm Intertitre : Gotham Rounded Medium capital, 17 pt</p> | <p>6 Texte courant : Gotham Rounded Book, 17 pt</p> <p>7 Photos : 60x85mm Espace entre les photos : 3pt</p> <p>8 Informations : Ligne de séparation : 255mm - 1pt Hauteur du logo du propriétaire : 14mm Hauteur des logos des partenaires : 10mm Texte : Gotham Rounded Book, 8pt avec le mot contact en capital et le site internet en Gotham Rounded Bold, 10pt</p> |
|---|---|

Références couleurs pour
 les panneaux patrimoine :



LANGUE 1 **LANGUE 2**
 C100 M43 J0 N30 C75 M0 J5 N0



Matériaux :

Bois résistant - traité de préférence en autoclave.

Impression du panneau :

Stratifié en inclusion.

Fixation :

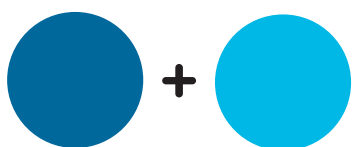
Sur 1 montant en bois - panneau incliné à 30°,
fixé à un mur ou sur montant existant à la verticale.



15 mm de marge / 12 colonnes / Gouttière 4 mm
 160 caractères par langue pour le texte courant (espaces compris)

- | | |
|--|---|
| <p>1 Logo : 34 mm de large</p> <p>2 Diamètre pictogramme : 14 mm</p> <p>3 Surtitre : Gotham Rounded Book capital, 17 pt, 1 ligne</p> <p>4 Titre : Cocon Light, 45 pt, 1 ligne</p> <p>5 Feuilles pour la langue : 9x13mm Intertitre : Gotham Rounded Medium capital, 17 pt</p> | <p>6 Texte courant : Gotham Rounded Book, 17 pt</p> <p>7 Photos : 89x78mm Espace entre les photos : 3pt</p> <p>8 Informations : Ligne de séparation : 180mm - 1pt Hauteur du logo du propriétaire : 14mm Hauteur des logos des partenaires : 10mm Texte : Gotham Rounded Book, 8pt avec le mot contact en capital et le site internet en Gotham Rounded Bold, 10pt</p> |
|--|---|

Références couleurs pour
 les panneaux patrimoine :



LANGUE 1 C100 M43 J0 N30
LANGUE 2 C75 M0 J5 N0

LA MARQUE GAUME

C'est aussi un site internet participatif qui permet d'inventorier et de faciliter la gestion de tous les panneaux touristiques présents en Gaume

Plus d'informations :

Maison du Tourisme de Gaume
mtg@soleildegauge.be
+32 (0) 63 57 89 04
www.soleildegauge.be

Parc naturel de Gaume
contact@pndg.be
+32 (0) 63 45 71 26
parc-naturel-gaume.be

www.gaume-yeswiki.be